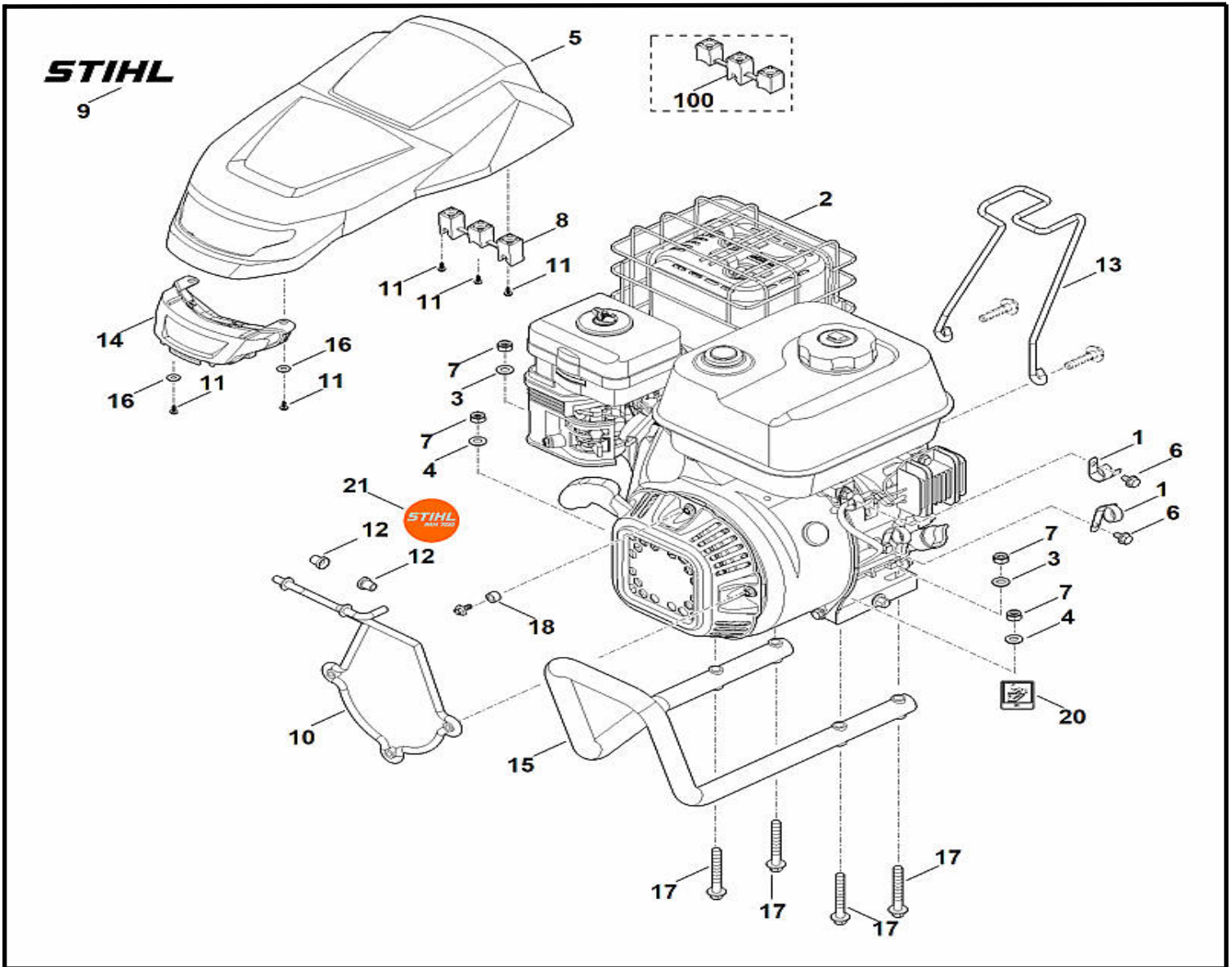
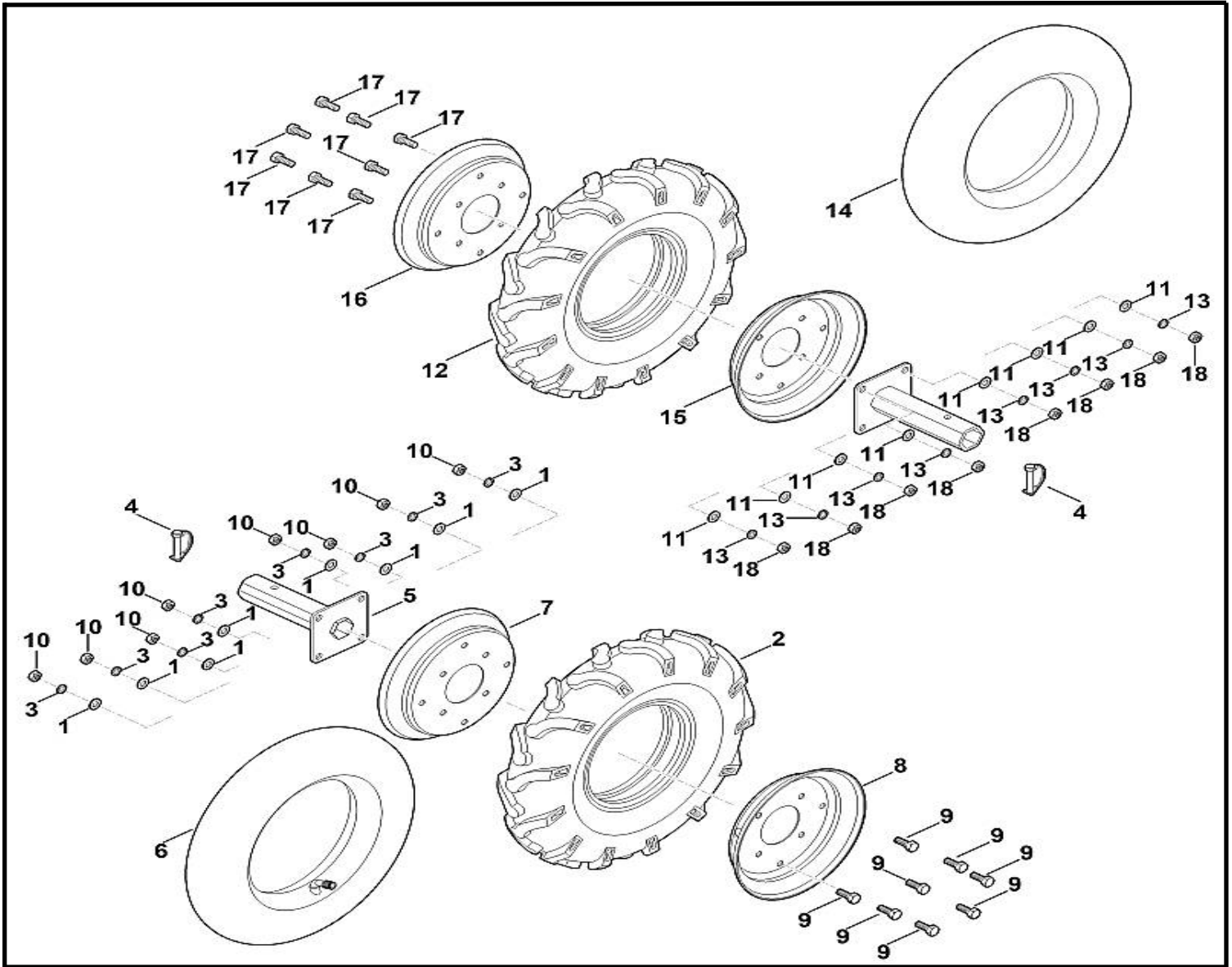


<nobr> Каталожен №</>	Наименование	Сума	Comment	Цена в BGN	Отстъпка	Включено в	От сериен номер:	До сериен номер	Техн. информация
1	62507103500 Лост (куплунг)	1							
2	62507160200 Шайба	4							
3	62507160202 Шайба	1							
4	62507160203 Шайба	1							
5	62507160204 Шайба	4							
6	62507162000 Палец	1							
7	62507162400 Натискателна пружина	1							
8	62507162700 Осигурителна пружинна шайба	2							
9	62507164400 Държач на кабел	9							
10	62507164401 Държач на кабел	1							
11	62507165600 Вита огъната пружина	1							
12	62507173600 Капак	1							

<nobr> Каталожен №</>	Наименование	Сума	Comment	Цена в BGN	Отстъпка	Включено в	От сериен момер:	До сериен номер	Техн. информация
13 62508201200	Ръкохватка (регулиране на височината)	1							
14 62509510800	Винт с шестоъгълна глава	1							
15 62509512600	Винт със сферо-цилиндрична глава (1,5 - 1,8 Nm)	4							
16 62509513500	Винт	1							
17 62509551100	Шестоъгълна гайка със стягащ елемент M8	5							
18 62509551101	Шестоъгълна гайка със стягащ елемент M6 (5 - 7 Nm)	1							
19 62509551103	Шестоъгълна гайка със стягащ елемент M10	4							
20 62509674417	Стикери	1							
21 62509674413	Стикери	1							
22 62511801100	Жило за газ	1							
23 62514300200	Стоп-прекъсвач	1							
24 62514350300	Прекъсвач	1							
25 62516435700	Плоска кръгла пружина	1							
26 62517103500	Лост (отляво)	1							
27 62517109900	Жило за съединителя	1							
28 62517109901	Жило за съединителя (регулиране на лоста за управление) (20 - 25 Nm)	1							
29 62517109902	Жило за съединителя (скоростен лост)	2							
30 62517109903	Жило на съединителя (задна скорост)	1							
31 62517114400	Ръкохватка	2							
32 62517162200	Лост	2							
33 62517163800	Дистанционен кожух	2							
34 62517173100	Покривна ламарина	1							
35 62517400201	Конзола	1							
36 62517403400	Превключващ лост	1							
37 62517405200	Лост за управление	1							
38 62517406100	Ръкохватка	1							
39 62519510802	Винт с шестоъгълна глава (35 - 40 Nm)	4							
40 62519510806	Винт с шестоъгълна глава (20 - 25 Nm)	2							
41 62519674400	Стикери	1							
42 62519674401	Стикери	1							
43 62519674403	Стикери	1							
44 63787660500	Силфон ø15x750	1							



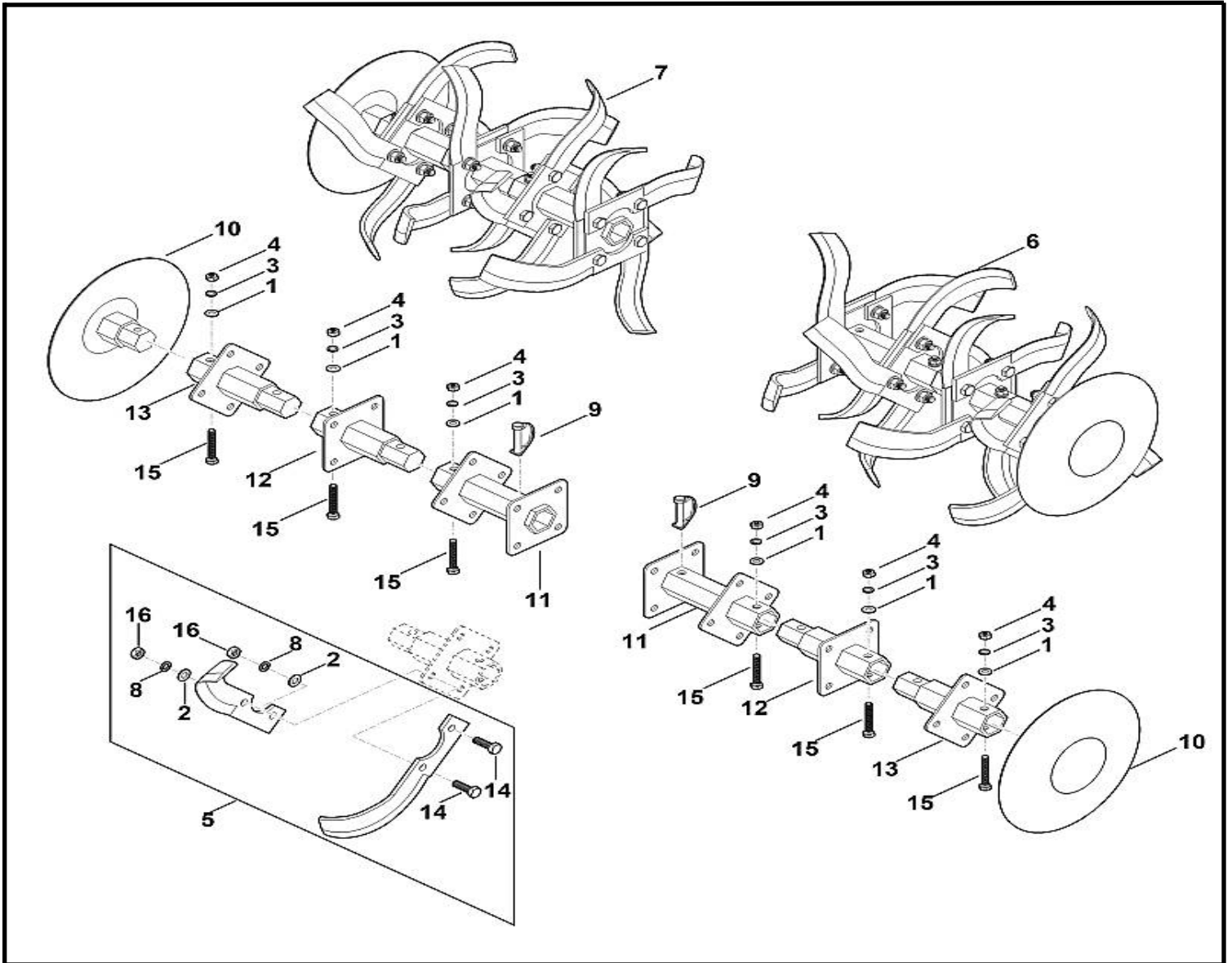
<nobr> Каталожен №</>	Наименование	Сума	Comment	Цена в BGN	Отстъпка	Включено в	От сериен момер:	До сериен номер	Техн. информация
1 00041822100	Държач	2							
2 62510111810	Четиритактов двигател ЕНС 700.0 (ЕНС700-0002) Прочетете данните на двигателя, за резервни части вижте раздел „Двигатели“	1							
3 62517160200	Шайба	2							
4 62507160200	Шайба	2							
5 62500820405	Капак	1							
6 62509510814	Болт с шестоъгълна глава с фланец М6х10	2							
7 62509551100	Шестоъгълна гайка със стягащ елемент М8 (22 - 28 Nm)	4							
8 62507169600	Гумен елемент	1							
9 62509674406	Стикери	1							



<nobr>Каталожен №</th>	Наименование	Сума	Comment	Цена в BGN	Отстъпка	Включено в	От сериен номер:	До сериен номер	Техн. информация
62517401403	Колело комплект отляво	1				1-3,6-10			
62517401405	Колело комплект отдясно	1				11-18			
1 62507160204	Шайба	8							
2 62517118801	Гуми	1							
3 62517162701	Осигурителна пружинна шайба	8							
4 62517164800	Сгъваем шплинт	2							
5 62517407400	Ос	2							
6 62517409901	Маркуч	1							
7 62517442000	Джанта (отвътре)	1							
8 62517442001	Джанта (отвън)	1							
9 62519510801	Винт с шестоъгълна глава	8							
10 62519550900	Гайка (30 - 36 Nm)	8							

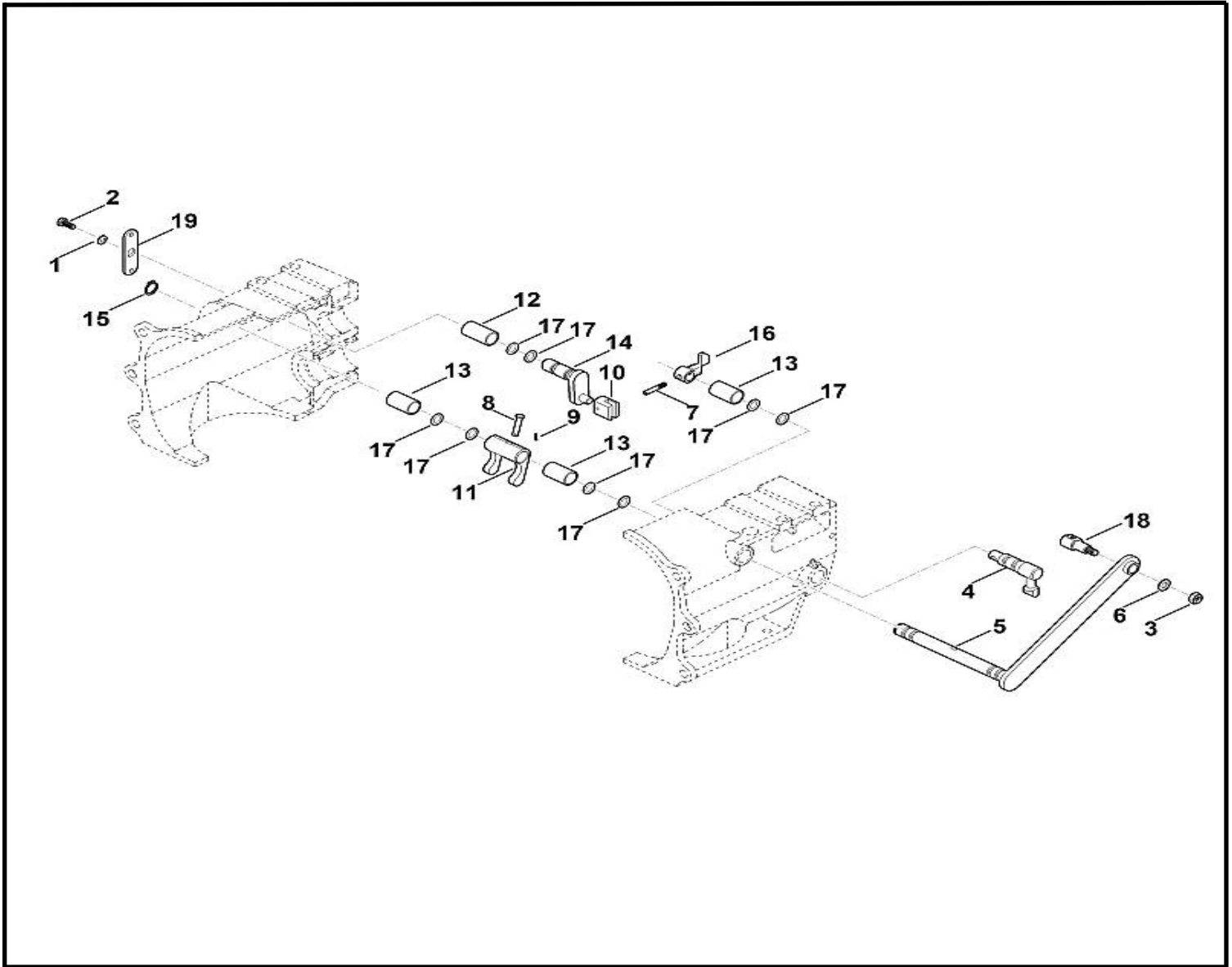
<nobr> Каталожен №</>	Наименование	Сума	Comment	Цена в BGN	Отстъпка	Включено в	От сериен момер:	До сериен номер	Техн. информация
11 62507160204	Шайба			8					
12 62517118801	Гуми			1					
13 62517162701	Осигурителна пружинна шайба			8					
14 62517409901	Маркуч			1					
15 62517442000	Джанта (отвътре)			1					
16 62517442001	Джанта (отвън)			1					
17 62519510801	Винт с шестоъгълна глава			8					
18 62519550900	Гайка (30 - 36 Nm)			8					

<nobr> Каталожен №</>	Наименование	Сума	Comment	Цена в BGN	Отстъпка	Включено в	От сериен номер:	До сериен номер	Техн. информация
10 62517162505	Държач (отпред)			1					
11 62509512600	Винт със сферо- цилиндрична глава (1 - 1,5 Nm)			5					
12 62517118100	Втулка (опорен възел)			2					
13 62517162510	Държач (отзад)			1					
14 62514003205	Фар			1					
15 62517915700	Ръкохватка за носене			1					
16 62507160201	Шайба			2					
17 62519510813	Болт с шестоъгълна глава с фланец M8x60 (22 - 28 Nm)			4					
18 00040846400	Втулка			1					
20 62509674409	Стикери			1					
21 62519671501	Фирмена табелка MH 700			1					



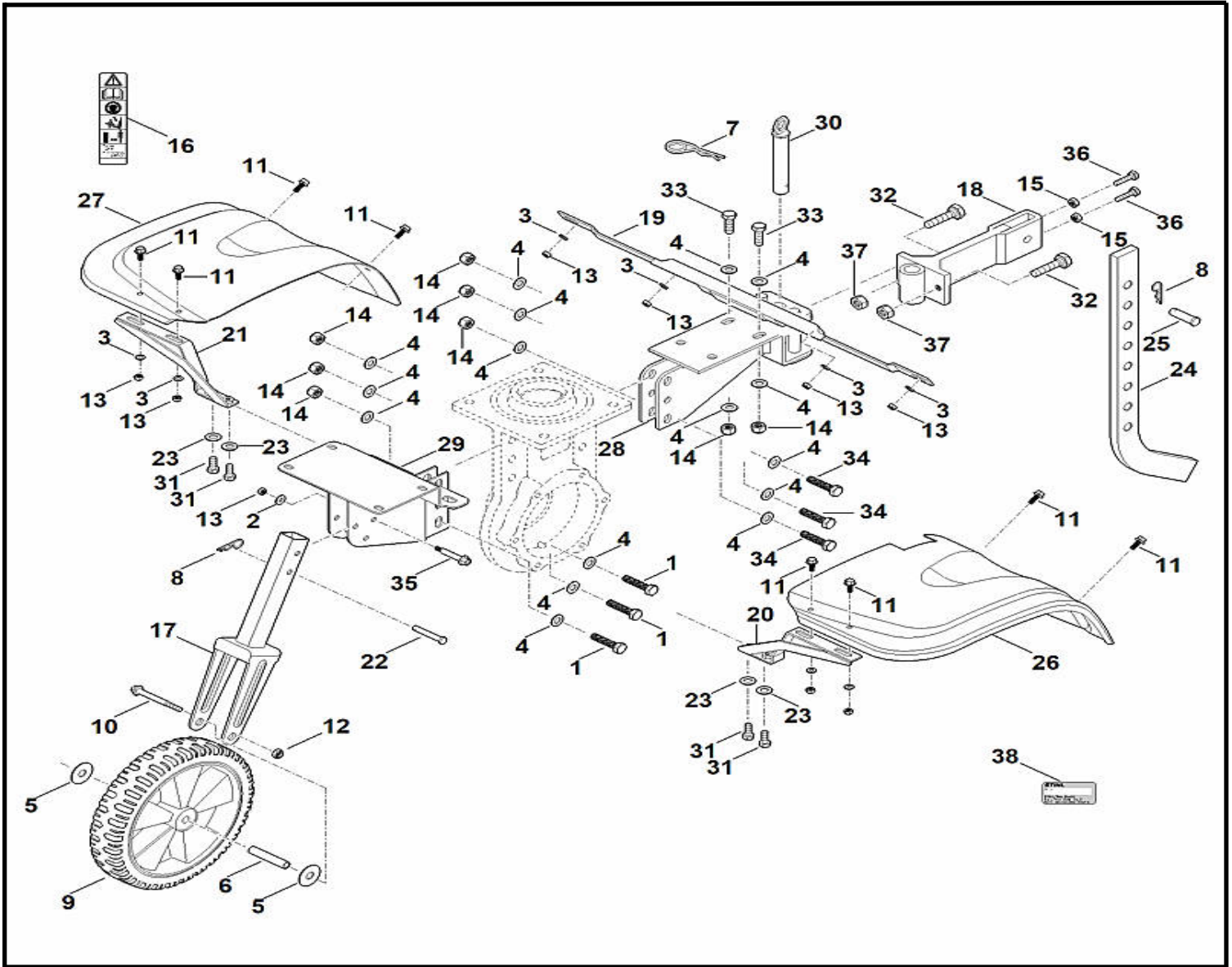
<nobr>Каталожен №</>	Наименование	Сума	Comment	Цена в BGN	Отстъпка	Включено в	От серийен номер:	До серийен номер	Техн. информация
1 62507160200	Шайба	6							
2 62507160204	Шайба	32							
3 62507162700	Осигурителна пружинна шайба	6							
4 62509551104	Шестоъгълна гайка M8 (22 - 28 Nm)	6							
5 62510071800	Комплект за ремонт (Ножове) съдържат ножове за окопаване вляво и вдясно	16				2,8,14,16			
6 62517100200	Комплект окопачи отляво	1				1-5,8,10-16			
7 62517100201	Комплект окопачи отдясно	1				1-5,8,10-16			
8 62517162700	Осигурителна пружинна шайба	32							
9 62517164800	Сгъваем шплинт	2							
10 62517403900	Защитно стъкло	2							

<nobr> Каталожен №</>	Наименование	Сума	Comment	Цена в BGN	Отстъпка	Включено в	От сериен номер:	До сериен номер	Техн. информация
11 62517407401	Ос			2					
12 62517407402	Ос			2					
13 62517407403	Ос			2					
14 62519510800	Винт с шестоъгълна глава			32					
15 62519510805	Винт с шестоъгълна глава			6					
16 62519551100	Шестоъгълна гайка (30 - 36 Nm)			32					

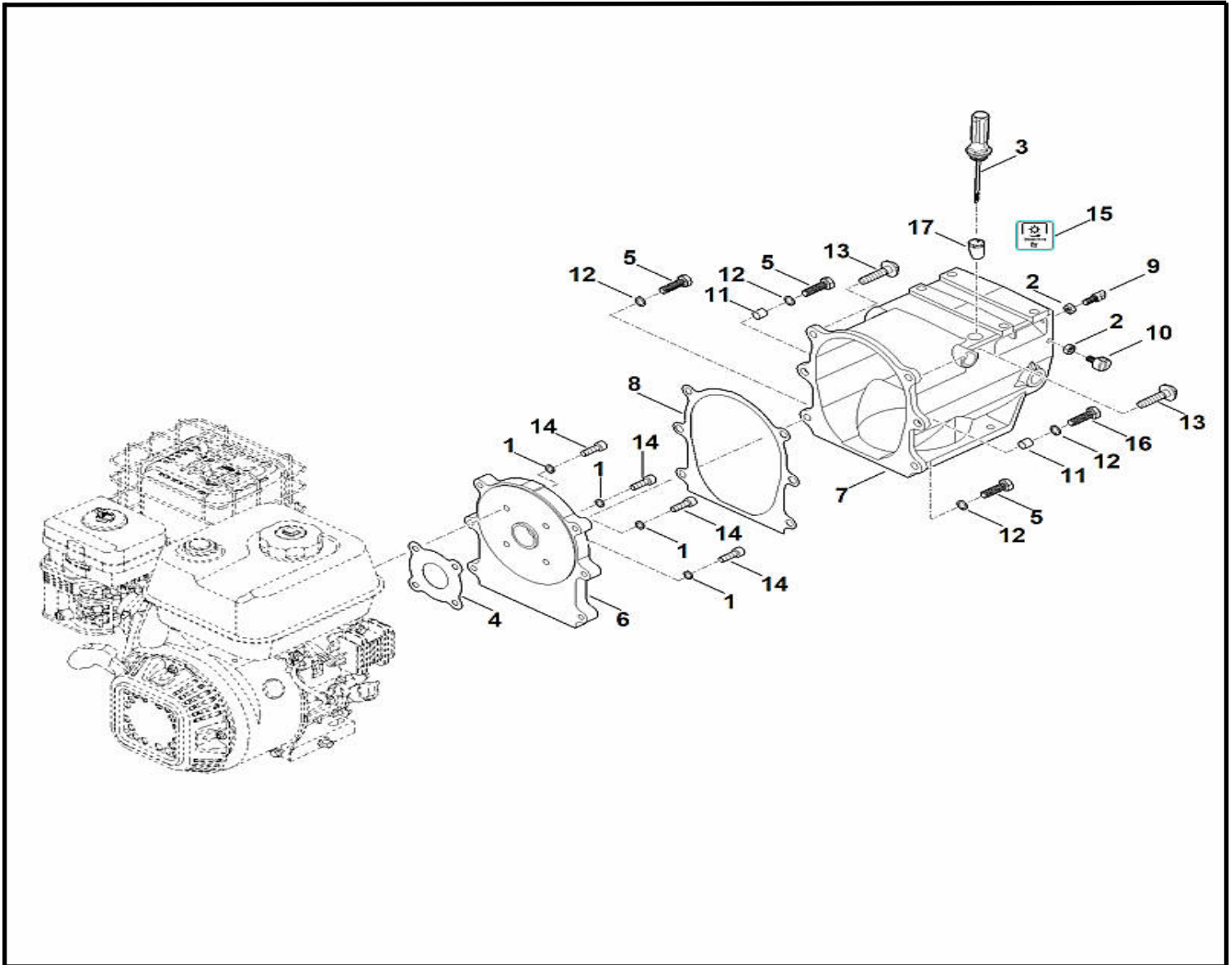


<nobr> Каталожен №</>	Наименование	Сума	Comment	Цена в BGN	Отстъпка	Включено в	От сериен номер:	До сериен номер	Техн. информация
1 62507160203	Шайба	1							
2 62509510802	Винт с шестоъгълна глава M6x16 (8 - 12 Nm)	1							
3 62509551100	Шестоъгълна гайка със стягащ елемент M8	1							
4 62516406400	Лост	1							
5 62516406401	Лост (куплунг)	1							
6 62516412604	Шайба	1							
7 62516413601	Палец	1							
8 62516413602	Палец	1							
9 62516413901	Шифт	1							
10 62516414100	Лост	1							
11 62516414101	Лост	1							

<nobr> Каталожен №</>	Наименование	Сума	Comment	Цена в BGN	Отстъпка	Включено в	От сериен номер:	До сериен номер	Техн. информация
12 62516414901	Втулка			1					
13 62516414902	Втулка			3					
14 62516417100	Държач			1					
15 62516431002	Осигурителен пръстен			1					
16 62516433600	Превключващ лост			1					
17 62516475601	Уплътнителен пръстен			8					
18 62517160402	Болт (държач на въже)			1					
19 62517187000	Опорна ламарина (скоростен лост)			1					

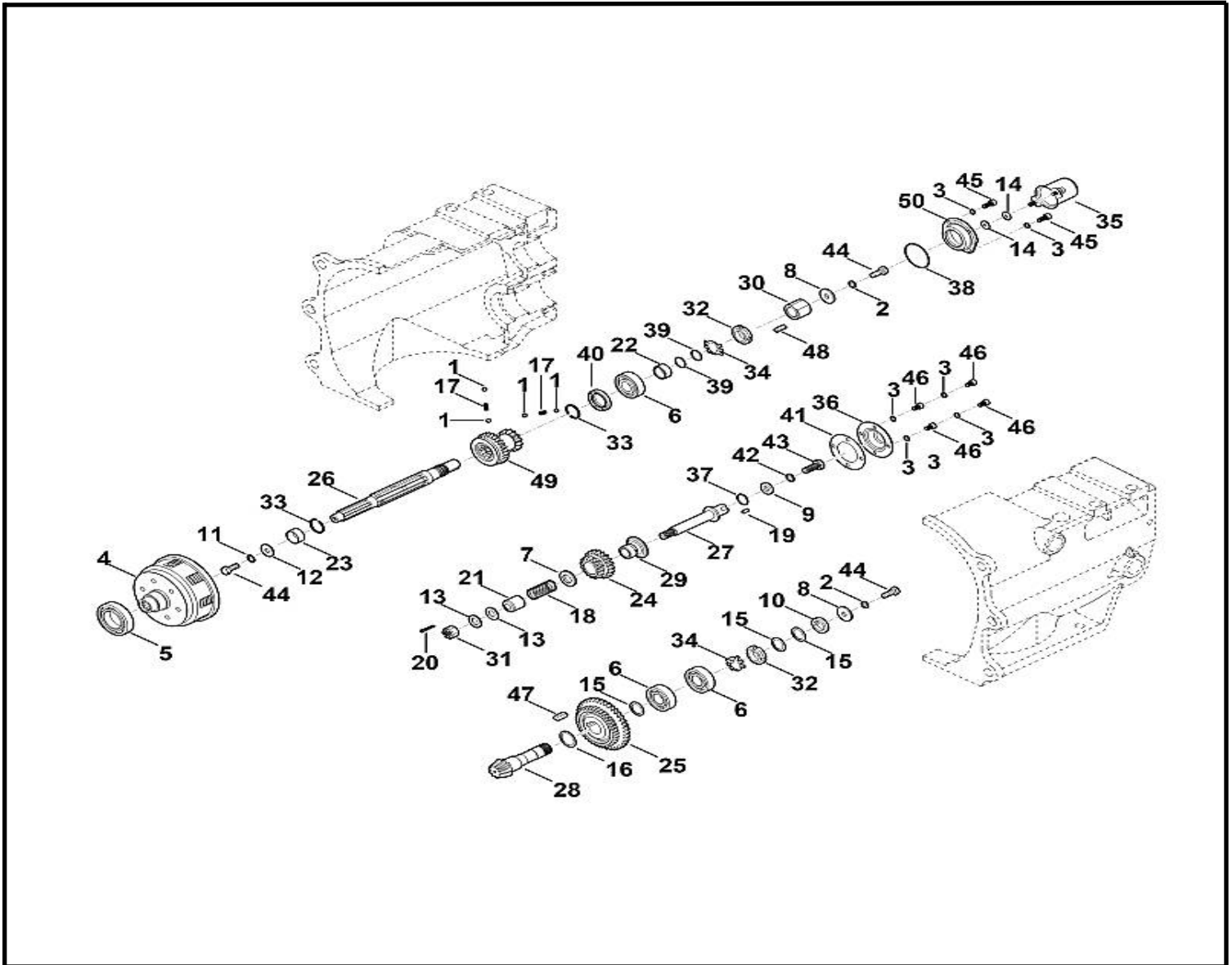


<nobr>Каталожен №</>	Наименование	Сума	Comment	Цена в BGN	Отстъпка	Включено в	От сериен номер:	До сериен номер	Техн. информация
1 62519510800	Винт с шестоъгълна глава	3							
2 62507160202	Шайба	1							
3 62507160203	Шайба	8							
4 62507160204	Шайба	16							
5 62507160205	Шайба	2							
6 62507161500	Втулка	1							
7 62507165001	Пружинен щекер	1							
8 62507165002	Пружинен щекер	2							
9 62507401400	Колело	1							
10 62509510804	Винт с шестоъгълна глава M8x75	1							
11 00049519715	Винт	8							
12 62509551100	Шестоъгълна гайка със стягащ елемент M8 (22 - 28 Nm)	1							



<nobr>Каталожен №</th>	Наименование	Сума	Comment	Цена в BGN	Отстъпка	Включено в	От серийен номер:	До серийен номер	Техн. информация
62516400100	Предавателна кутия	1				D: 2,3,5-11,15 + E:1-19 + F: 1-50 + G: 1-29			
00040071604	Комплект уплътнения (Предавателна кутия)	1				D:4,8 + E:17 + F: 37-41 + G:14-17			
1 62507162700	Осигурителна пружинна шайба	4							
2 62509551104	Шестоъгълна гайка M8	2							
3 62510209200	Маслоизмервателна пръчка	1							
4 62510290500	Уплътнение	1							
5 62519510800	Винт с шестоъгълна глава (38 - 45 Nm)	3							
6 62516406600	Фланец	1							
7 62516410300	Корпус на предавателната кутия	1							

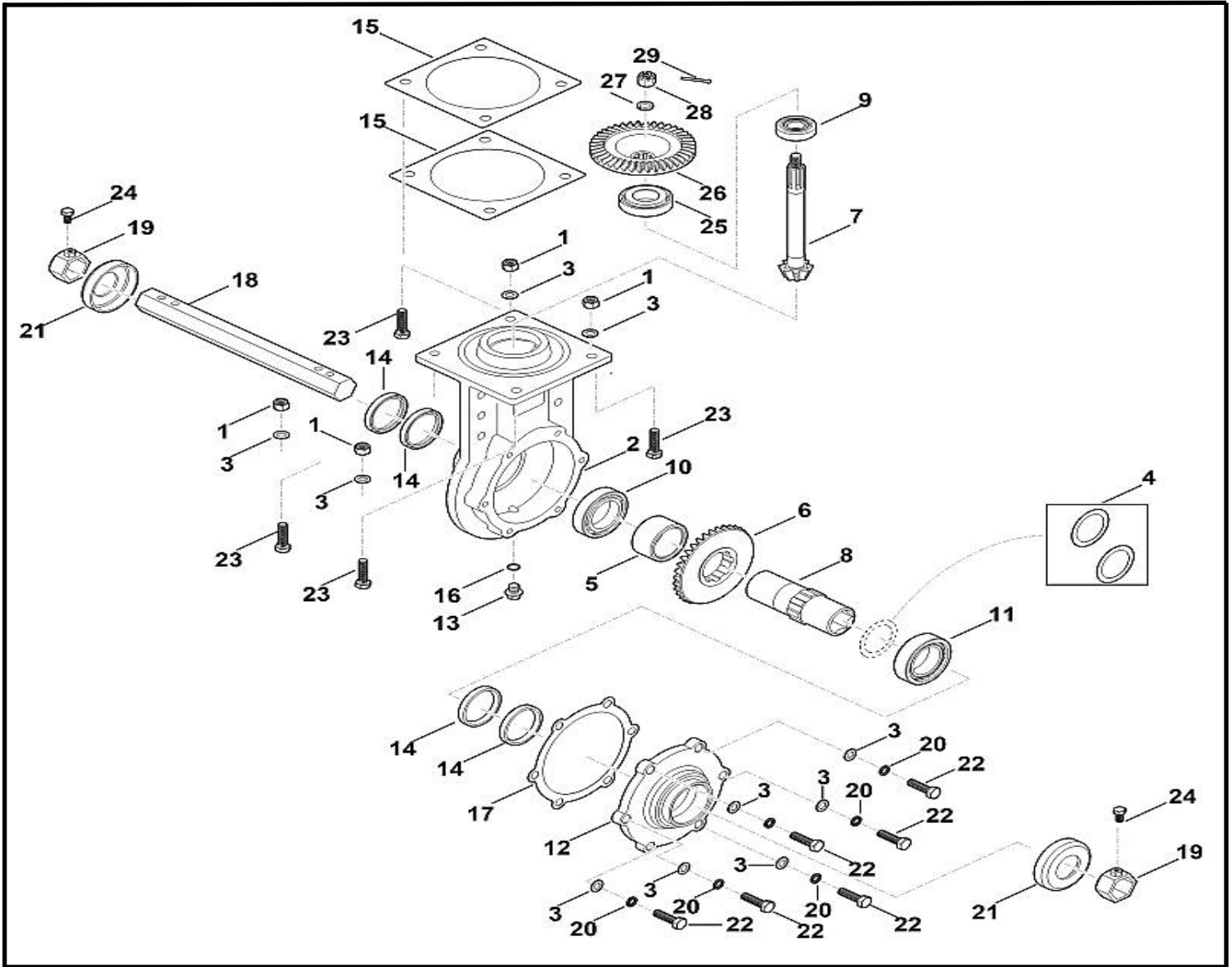
<nobr> Каталожен №</>	Наименование	Сума	Comment	Цена в BGN	Отстъпка	Включено в	От сериен момер:	До сериен номер	Техн. информация
8 62516490304	Уплътнение			1					
9 62517160400	Болт (държач на пружина)			1					
10 62517160401	Болт (държач на въже)			1					
11 62517162001	Палец			2					
12 62517162700	Осигурителна пружинна шайба			4					
13 62517160404	Винт (38 - 45 Nm)			2					
14 62519511702	Цилиндричен винт (22 - 28 Nm)			4					
15 62519674405	Стикери			1					
16 62519510808	Винт с шестоъгълна глава (35 - 40 Nm)			1					
17 62516461700	Накрайник за пълнене на масло			1					



<nobr>Каталожен №</>	Наименование	Сума	Comment	Цена в BGN	Отстъпка	Включено в	От сериен номер:	До сериен номер	Техн. информация
1 62506430300	Сачма	4							
2 62507162700	Осигурителна пружинна шайба	2							
3 62507162701	Осигурителна пружинна шайба	6							
4 62511602000	Куплунг	1							
5 62516405100	Сачмен лагер	1							
6 62516405101	Сачмен лагер	3							
7 62516412600	Шайба	1							
8 62516412601	Шайба	2							
9 62516412602	Шайба	1							
10 62516412603	Шайба	1							
11 62516412607	Шайба	1							

<nobr> Каталожен №</	Наименование	Сума	Comment	Цена в BGN	Отстъпка	Включено в	От сериен момер:	До сериен номер	Техн. информация
12 62516412608	Шайба	1							
13 62516412609	Шайба	2							
14 62516412610	Шайба	2							
15 62516412611	Шайба	3							
16 62516412612	Шайба	1							
17 62516413100	Пружина	2							
18 62516413101	Пружина	1							
19 62516413600	Палец	1							
20 62516413900	Щифт	1							
21 62516414900	Втулка	1							
22 62516414903	Втулка	1							
23 62516414905	Втулка	1							
24 62516420101	Зъбно колело (скорост назад)	1							
25 62516420102	Зъбно колело (скорост)	1							
26 62516422600	Вал	1							
27 62516422601	Вал	1							
28 62516422602	Вал	1							
29 62516423800	Призматична шпонка	1							
30 62516429700	Втулка	1							
31 62516430900	Коронна гайка	1							
32 62516430901	Гайка (гайка с канал)	2							
33 62516431000	Осигурителен пръстен	2							
34 62516431001	Осигурителен пръстен	2							
35 62516431300	Капак (вал за отвеждане на мощност)	1							
36 62516431301	Капак	1							
37 62516475600	Уплътнителен пръстен	1							
38 62516475602	Уплътнителен пръстен	1							
39 62516475603	Уплътнителен пръстен	2							
40 62516475604	Уплътнителен пръстен	1							
41 62516490300	Уплътнение	1							
42 62517162700	Осигурителна пружинна шайба	1							
43 62519510804	Винт с шестоъгълна глава (35 - 40 Nm)	1							
44 62519510806	Винт с шестоъгълна глава (22 - 28 Nm)	3							
45 62519511700	Цилиндричен винт	2							
46 62519511701	Цилиндричен винт	4							
47 62519582200	Шайба	1							
48 62519582201	Шайба	1							

<nobr> Каталожен №</>	Наименование	Сума	Comment	Цена в BGN	Отстъпка	Включено в	От сериен номер:	До сериен номер	Техн. информация
49 62516420100	Зъбно колело (скорост напред)			1					
50 62516480100	Фланец			1					



<nobr> Каталожен №</>	Наименование	Сума	Comment	Цена в BGN	Отстъпка	Включено в	От сериен номер:	До сериен номер	Техн. информация
1 62509551103	Шестоъгълна гайка със стягащ елемент M10 (38 - 45 Nm)	4							
2 62516401400	Корпус	1							
3 62516412606	Шайба	10							
4 62510073200	Комплект изравнителни шайби Използвайте регулировъчни дискове за компенсиране на осевото колебание	1							
5 62516414904	Втулка	1							
6 62516420201	Конусно зъбно колело	1							
7 62516422603	Вал	1							
8 62516422604	Вал	1							
9 62516431100	Иглен лагер	1							
10 62516431101	Иглен лагер	1							

<nobr> Каталожен №</>	Наименование	Сума	Comment	Цена в BGN	Отстъпка	Включено в	От сериен момер:	До сериен номер	Техн. информация
11 62516431102	Иглен лагер	1							
12 62516431302	Капак	1							
13 62516464800	Маслоизпускателен болт	1							
14 62516475605	Уплътнителен пръстен	4							
15 62516490301	Уплътнение	2							
16 62516490302	Уплътнение	1							
17 62516490303	Уплътнение	1							
18 62517110900	Ос	1							
19 62517112800	Призматична шпонка	2							
20 62517162700	Осигурителна пружинна шайба	6							
21 62517173600	Капак	2							
22 62519510800	Винт с шестоъгълна глава (38 - 45 Nm)	6							
23 62519510802	Винт с шестоъгълна глава (38 - 45 Nm)	4							
24 90083181780	Винт с шестоъгълна глава M8x16	2							
25 62516405102	Сачмен лагер	1							
26 62516420200	Конусно зъбно колело	1							
27 62517162702	Осигурителна пружинна шайба	1							
28 62516430900	Коронна гайка	1							
29 62516413900	Щифт	1							

<nobr> Каталожен №</>	Наименование	Сума	Comment	Цена в BGN	Отстъпка	Включено в	От сериен номер:	До сериен номер	Техн. информация
13 62509551101	Шестоъгълна гайка със стягащ елемент М6 (8 - 12 Nm)	9							
14 62509551103	Шестоъгълна гайка със стягащ елемент М10 (38 - 45 Nm)	8							
15 62509551104	Шестоъгълна гайка М8	2							
16 62509674418	Стикери	1							
17 62517102800	Лост на колело	1							
18 62517104500	Държач (спирачен шплинт)	1							
19 62517104501	Държач (предпазен кожух)	1							
20 62517104502	Държач (предпазен кожух отляво)	1							
21 62517104503	Държач (предпазен кожух отдясно)	1							
22 62517118500	Палец	1							
23 62517160200	Шайба	4							
24 62517161400	Спирачен лост	1							
25 62517162000	Палец	1							
26 62517173500	Предпазен спойлер отляво	1							
27 62518200210	Предпазен спойлер отдясно	1							
28 62517400200	Конзола (спирачен шплинт)	1							
29 62517400202	Конзола (двигател)	1							
30 62517408500	Контактен болт	1							
31 62519510806	Винт с шестоъгълна глава	4							
32 62519510807	Винт с шестоъгълна глава	2							
33 62519510808	Винт с шестоъгълна глава	2							
34 62519510809	Винт с шестоъгълна глава	3							
35 62519510810	Винт с шестоъгълна глава с фланец	1							
36 62519510811	Винт с шестоъгълна глава с фланец	2							
37 62519551101	Шестоъгълна гайка	2							
38 00009673454	Указателна табела с машинен номер	1							
38 62519671801	Табелка за мощността МН 700.0	1	*						